

Canalización vertical

para fijar a pisos ó techos

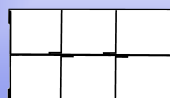
3 Vías dobles

Dimensión 130 x 70 mm

Alto : 2500 y 600 mm

En chapa de acero espesor 0,9 mm

Pintada al horno



CORTE

Definiciones

El sistema **COL** – Columnas de servicios - es una línea normalizada de canales verticales para aplicar sobre pisos, logrando una instalación prolija y flexible para alimentar puestos de trabajo.

El sistema está conformado por 2 conductos unidos, con tapa fácilmente desmontable, la que deja al descubierto los 3 canales independientes por conducto. El sistema permite insertar cajas de servicios que contienen los tomacorrientes, tomas de telefonía y computación.

Cajas normalizadas

Las cajas de servicios normalizadas para el sistema vienen con el calado y fijación adaptada para recibir elementos standard del tipo domiciliario.

2 Modelos : Columna y pedestal

El sistema se provee en 2 modelos : Columna, de 2500 mm de longitud, apta para alimentar desde el piso ó techo; y Pe-

destal ó Columna de 600 mm de largo, para alimentar únicamente desde el piso.

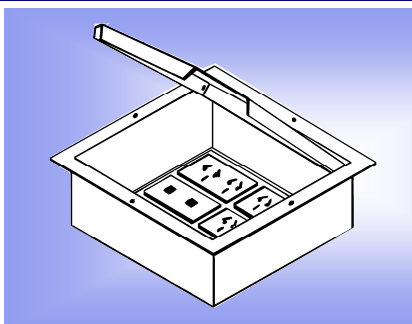
Ambas comparten las mismas cajas de derivación.

Terminación superficial

El sistema se provee normalmente con terminación fosfatizada y pintado al horno color blanco.

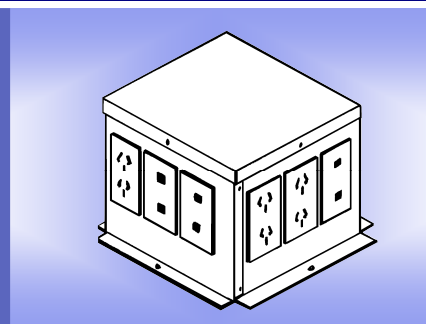
Característica	Unidad	COL 2500	COL 600
Dimensión	mm	130 x 70	
Longitud	mm	2500	600
Espesor material	mm	0,9	
Peso unitario	Kgr	10,30	2,50
Terminación superficial	-	Fosfatizado y pintado al horno color blanco	

CS Cajas de Servicios



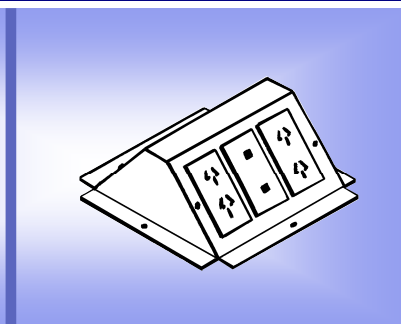
CS EMBUTIDA

Caja de servicios embutida



CS TORRE

Caja de servicios torre



CS PERISCOPIO

Caja de servicios periscopio

Reservamos modificaciones

NOVOBARRA S.A.

Galarza 1733

(B1624 AFK)-Tigre-Buenos Aires-Argentina

Teléfono / fax (5411) 4749-0964 y rotativas

E-Mail: VENTAS@NOVOBARRA.COM.AR

WEB : WWW.NOVOBARRA.COM.AR